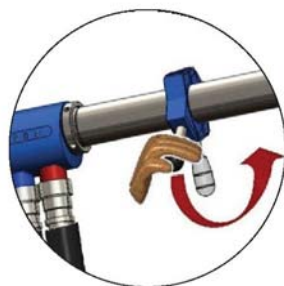
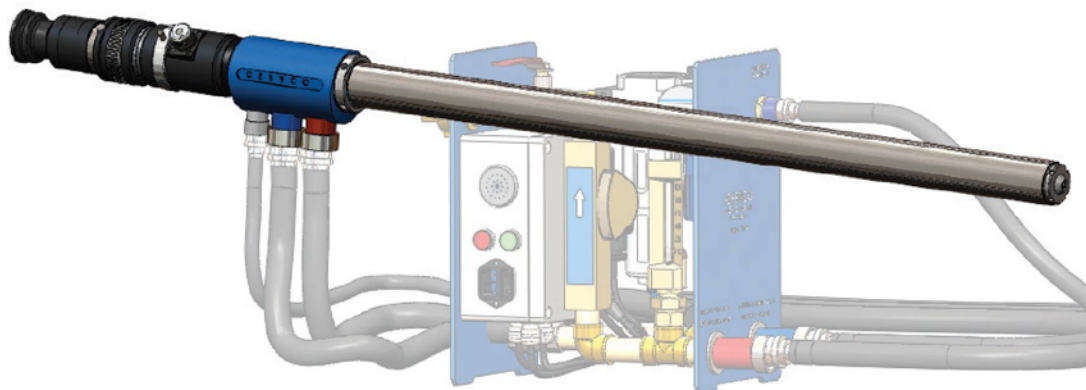


## КАРТОЧКА ИЗДЕЛИЯ



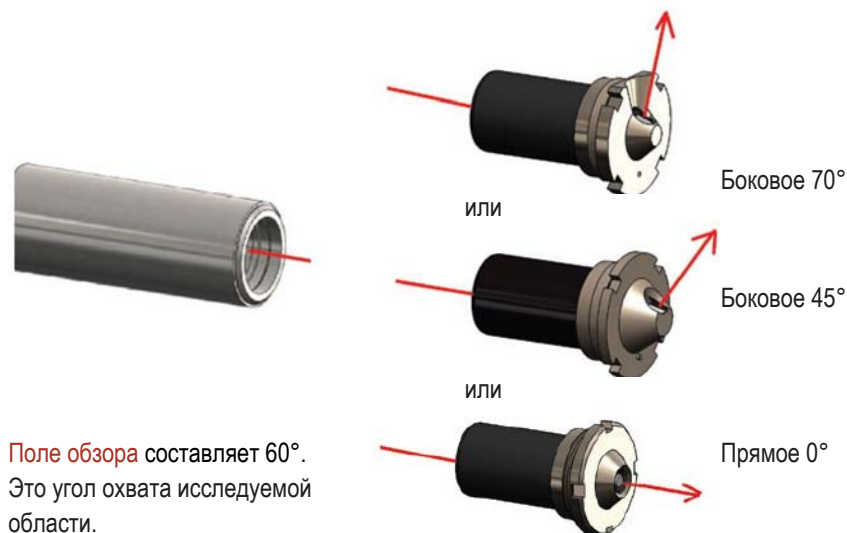
Механизм вращения рабочей части  
вокруг своей оси.

Эндоскоп НТО 38 от CESYCO предназначен для обследования печей, работающих при высокой температуре с хорошей освещенностью. Небольшой диаметр, малый вес и отличная эргономика изделия позволяют использовать его в качестве портативного эндоскопа, хотя возможно и стационарное применение.

Эндоскоп НТО 38 оснащен качественным объективом, который обеспечивает высокое качество картинки. За печью можно наблюдать невооруженным глазом, но имеется возможность установки камеры для съемки фото и видео. Благодаря вращающейся охлаждающей рубашке, эндоскоп НТО 38 очень удобен в использовании. Он подходит для печей, температура в которых достигает 2000 °С. В продаже имеются версии различной длины. Эндоскоп оснащен сменным объективом, что позволяет менять направление обзора.

### Сменный объектив

Направление осмотра – это ось, вдоль которой осуществляется осмотр эндоскопом. Оно может быть осевым или боковым.



Поле обзора составляет 60°.  
Это угол охвата исследуемой области.

1 2

**НТО-38**

**ВЫСОКОТЕМПЕРАТУРНЫЙ ЭНДОСКОП**

Ø 38 мм

2 000°C

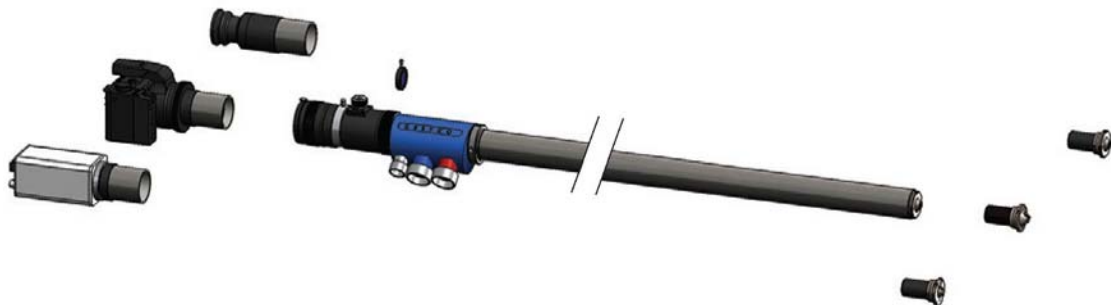


**CESYCO**

Высокотемпературные эндоскопы | проектирование, производство, продажи и обслуживание на объекте

# НТО-38 | Высокотемпературный эндоскоп

Этот эндоскоп можно использовать вместе с тремя различными, оптическим окуляром и фото или видео камерами.



**Объективы** – это отдельные оптические системы, которые позволяют менять направление обзора.



**Окуляр и камеры** – это дополнительные оптические и цифровые системы видеозахвата. Они позволяют передавать изображение на глаз или датчик на основе ПЗС.



**Окуляр**  
Осмотр невооруженным глазом



**Фотокамера**  
Просмотр и запись фото изображений высокого разрешения



**Видеокамера**  
Просмотр и запись видео изображений

## ПРИНАДЛЕЖНОСТИ

**Система контроля жидкостей**, которая включает сигнализацию в случае неполадки.

**Станция управления**: портативное оборудование.



Технологии	Система передачи изображения	Оптическая	
	Система охлаждения	Вода и воздух	
Рабочая температура	От 750°C до 2000°C		
Габариты	Диаметр	38 мм	
	Длина	От 900 мм до 1200 мм	
	Масса	7 кг	
Система охлаждения	Вода	Контурная система	
	Воздух	Нет	
Водяная рубашка	Вращение	Свободное на 360°	
Объективы	Сменные, направление осмотра	0° - 45° - 70°	
	Поле обзора	60°	
Фокус	Фокусирующее кольцо	От 10 см до бесконечности	
Ирисовая диафрагма	Механическая	От 0,5 мм до полного раскрытия	
Подключения	Вход/выход	Вода: BSP 1/2"	
		Воздух: BSP 3/8"	
Поставляемые принадлежности	Осмотр глазом	Окуляр	
	Переходник для видеокамеры	Держатель C/CS	
	Переходник для фотокамеры	Кольцо T2 для зеркальных камер	
	Фильтры	Серые и цветные	
	Фокусный увеличитель	2-кратный увеличитель, обзор 30°	
	Управление и безопасность	Станция управления	
		Стенд для извлечения	